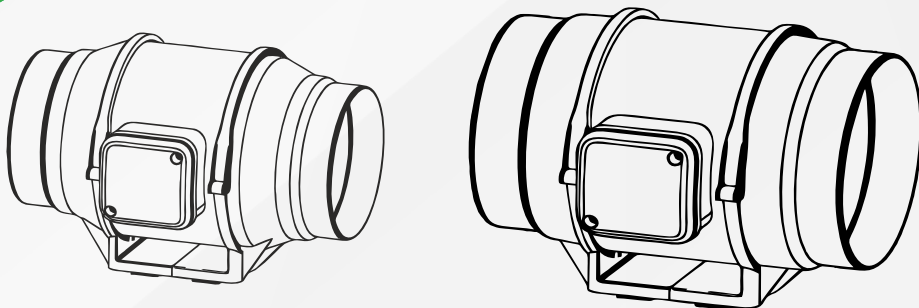


fene

WENTYLATORY
KANAŁOWE



Pobierz PDF





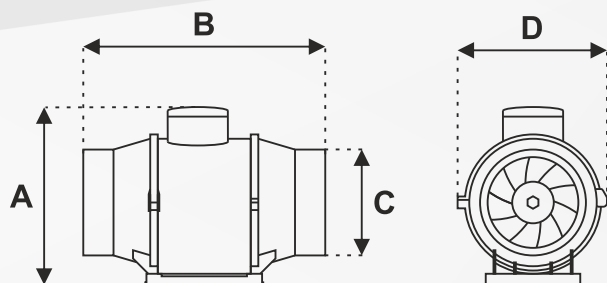
CECHY WENTYLATORA

- praca jako nawiewny lub wywiewny
- kompatybilność z regulatorami obrotów
- temperatura pracy od -20°C do +60°C
- łożyska kulkowe, montaż w dowolnej pozycji
- rozdzielne moduły: podstawa, króćce i wirnik
- klasa szczelności IP44

SPECYFIKACJA TECHNICZNA



Model	HF-100-WG	HF-125-WG	HF-150-WG
Przepływ powietrza (m³/h)	198	284	530
Ciśnienie (Pa)	180	180	330
Głośność (dB(A))	31	32	33
Moc (W)	35	35	54
Prąd (A)	0,16	0,16	0,25
Zasilanie (V, Hz)	220-240, 50	220-240, 50	220-240, 50
Waga (kg)	2,32	2,32	2,80
Wymiary opakowania WxSxG (mm)	270x350x235	270x330x235	294x322x258
Ilość w opakowaniu zbiorczym (szt)	6	6	6
Ilość na palecie 120x80x180cm (szt)	36	36	36



[mm] ±1	A	B	C	D
HF-100	234	319	98	197
HF-125	234	319	123	197
HF-150	250	311	146	220
HF-200	282	324	192	240
HF-250	354	368	248	318
HF-315	405	456	313	376



SPECYFIKACJA TECHNICZNA



Model	HF-200-WG	HF-250-WG	HF-315-WG
Przepływ powietrza (m³/h)	980	1800	2450
Ciśnienie (Pa)	350	550	700
Głośność (dB(A))	63	66	69
Moc (W)	76	215	350
Prąd (A)	0,33	0,93	1,52
Zasilanie (V, Hz)	220-240, 50	220-240, 50	220-240, 50
Waga (kg)	3,58	8,36	11,2
Wymiary opakowania WxSxG (mm)	326x350x273	419x440x363	458x504x410
Ilość w opakowaniu zbiorczym (szt)	6	1	1
Ilość na palecie 120x80x180cm (szt)	24	12	6

e-mail: kontakt@fene.com.pl
 infolinia: 505 999 525
 42 209 11 40

www.fene.com.pl