



KLIMATYZACJA



CHŁODNICTWO



OGRZEWANIE



silent+

MINI LIME

POMPKA DO SKROPLIN

Projektując pompę Silent+ Mini Lime, podeszliśmy do kwestii wyciszenia w sposób ogólnosystemowy, wyposażając ją w kilka różnych udoskonaleń, dzięki którym udało nam się stworzyć system prawdziwie cichy. Doskonale rozwiązanie dla biur i sal konferencyjnych. Pompę sprzedajemy także osobno.



Maks. przepływ 12 L/godz.



Maks. zalec. wys. podnoszenia 10 m (przepływ 6 L/godz.)



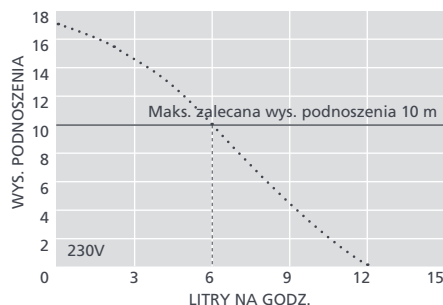
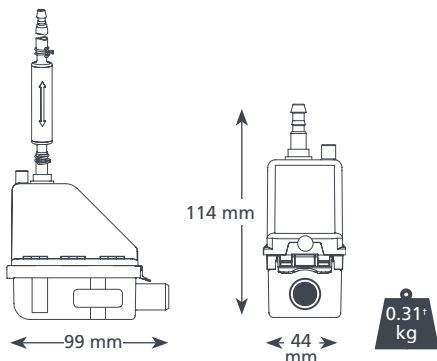
21dB(A)

GŁÓWNE ZALETY

- Tłumik akustyczny
- Umieszczana w kolanie kanału
- Instalacja lewo- lub prawostronna
- Różne systemy kanałów

PRZEZNACZENIE

- Maks. 16 kW / 54 tys. Btu/h
- Klimatyzatory naścienne typu split
- ✓ **Idealne rozwiązanie...** do zastosowań komercyjnych w pomieszczeniach, w których ważna jest cisza



SUGEROWANE AKCESORIA XTRA

System	Nr części
Bezpiecznik 1A	FP2620
Króciec przył. do pionu kanalizacyjnego	FP2038
Wąż winylowy, wzmacniony plecionką 1/4" (6 mm)	AX5100

Xtra Więcej akcesoriów instalacyjnych przedstawiamy pw katalogu produktów Aspen Xtra

DANE TECHNICZNE MODELU SILENT+ MINI LIME

Maks. przepływ	12 L/godz. @ wys. podn. 0
Maks. zalec. wys. podnoszenia	10 m
Maks. wysokość ssania	n/d
Hałas (w odł. 1 m)	21dB(A)
Zasilanie	230V AC 50-60Hz 0.1A*
Tryb pracy	Nieciągła
Klasa	II
Maks. moc urządzenia	16 kW / 54 tys. Btu/h
Maks. temp. wody	40°C / 104°F
Przewód odprowadzający	śr. wew. 6 mm
Klasa ochrony IP	IPX4
Wyłącznik bezpieczeństwa	3.0A Normalnie zamknięty
Zabezpieczenie przed przegrzaniem	✓
Elektronika zatopiona w żywicy	✓
Samozasysająca	✓

WARIANTY MODELU SILENT+ MINI LIME SYSTEM

System	Kolor	Nr części
Slimline	○ Kremowy	FP3312
"	○ Biały	FP3319
BBJ (Aerco)	○ Kremowy	FP3316
"	○ Biały	FP3320
Inoac	○ Kremowy	FP3317
"	○ Biały	FP3321
Artiplastic	○ Kremowy	F3315
Zamiennik Silent+ Mini Lime†		FP3322

* Oferujemy też produkty pracujące z innymi napięciami.

† Tylko pompa – kanały niezalążone

ZAWARTOŚĆ OPAKOWANIA

Pompa Silent+ Mini Lime (z 300 mm przewodem odprow. ze złączką i zintegrowanym kablem zasilającym 1.5 m) • tłumik akustyczny i jaskrawozielony przewód odprow. o dł. 1 m ze złączką • jaskrawozielony wąż dopływowy 220 mm, śr. wew. 14 mm • winylowa rurka odpowietrzająca 150 mm, śr. wew. 6 mm • system antysyfony • przednia i tylna część kolana • przednia i tylna część kolana • przednia i tylna część kanału 800 mm • wewnętrzne złącze kanału (tylko Slimline) uszczelka (tylko Slimline, BBJ i Inoac/Inaba) • rozeta sufitowa • zest. przyłącza przewodu odprowadzającego • zestaw okuć • instrukcja instalacji

